

## STEAM BOX

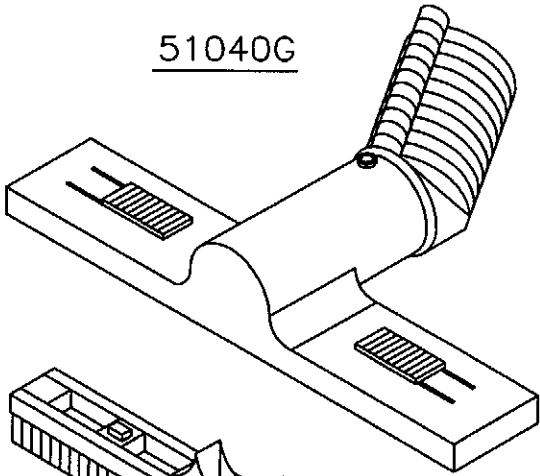
500+1500W (cod. 3000100) U.T. 04/06/2004

Pos.	CODICE	Q.tà	DENOMINAZIONE	DENOMINATION
1	CR40004	1	CARRELLO COMPLETO STEAM BOX PROFESSIONAL	
1/A	CR4004A	1	CARRELLO STEAM BOX PROFESSIONAL	
1/B	CR4004D	1	PERNO L.505 ø12 FISSAGGIO RUOTE S.B.P.	
1/C	VI73003	2	RONDELLA ZN M12 UNI 6592 ISO 7089	
1/D	PG5416	2	RUOTA POSTERIORE ø200 STEAM TECH	
1/E	PG5245	2	COLLARE ELASTICO FERMO RUOTA PER ø12	
1/F	PG5404	2	RUOTA ø60 M10x15 GIREVOLE	
1/G	PG5032	2	VOLANTINO TMP V1/30/V - M6x20	
1/H	VI75004	1	GANCIO AD OCCHIELLO M6 PERNO 40	
1/I	VI7201	2	DADO ZN M6 UNI5588 ISO4032 UNI EN 24032	
1/L	VI7303	1	RONDELLA DENTELLATA M6 ZN UNI 8842/A DIN 6798/A	
2	RA3316	1	TAPPO ADESIVO ABM 1-M-A-D	
3	CA16004	1	MANTELLO DX FISSO POMPE	
4	RA3316	2	TAPPO ADESIVO ABM 1-M-A-D	
5	85120220	6	VITE M6x10 "BUTTON HEAD" ISO 7380 INOX	
6	CA16005	1	STAFFA SUPPORTO POMPE STEAM BOX	
7	RA3089	1	BLOCCHETTO 4 VIE PER PRESS. S. TECH	
8	RA3168	2	TAPPO PER RACCORDO 1/8" M	
9	RA3155	1	RACCORDO 90° 1/8Mx4/2 (OGIVA)	
10	RA3210	mt 0.52	TUBO TEFLON ø4x2	
11	PE2410	1	PRESSOSTATO 16A 250V 2-6 bar UL	
12	PE2416	1	POMPA ET500 P-1/8" F NBR 120/60	
13	PE2408	1	TERMOPROTETTORE 100°C COMPLETO	
14	PE2415	1	DEAREATORE PER POMPA	
15	PG5365	mt 0.18	TUBO PVC TRASPARENTE 6x9	
16	PG5247	1	FASCETTA BIFILIARE 9.8x10.4	
17	PG5365	mt 0.98	TUBO PVC TRASPARENTE 6x9	
18	PG5247	2	FASCETTA BIFILIARE 9.8x10.4	
19	RA3105	1	RACCORDO GOMITO 8x6 - 1/8" M	
20	RA3201	1	TUBO TEFLON ø6x8	
21	PE2416	1	POMPA ET500 P-1/8" F NBR 120/60	
22	PE2408	1	TERMOPROTETTORE 100°C COMPLETO	
23	PG5365	mt 1.1	TUBO PVC TRASPARENTE 6x9	
24	PG5247	2	FASCETTA BIFILIARE 9.8x10.4	
25	RA3104	1	RACCORDO GOMITO 6x4 - 1/8" M	
26	RA3209	mt 0.33	TUBO TEFLON ø6x4	
27	85120220	4	VITE M6x10 "BUTTON HEAD" ISO 7380 INOX	
28	CA121DX	1	SERBATOIO ACQUA STEAM BOX PROFESSIONAL	
29	RA3140	1	PORTAGOMMA C/FILTRO IN OTTONE	
30	PE2327	1	INTERRUTTORE REED GALLEGGIANTE	
30/A	PE2327	1	INTERRUTTORE REED GALLEGGIANTE	
31	PE21002	1	BLOCCHETTO M2 VIE MATE-N-LOK	
31/A	PE21002	1	BLOCCHETTO M2 VIE MATE-N-LOK	
32	RA3320	1	TAPPO NERO SERBATOIO	
33	PG5123	1	OR 29.82x2.62 SILICONE ROSSO OR3118	
34	PP0012	1	PRESSACAVO 2x9 PG21 PER CARMEN PLUS	
35	PE2182	2	CAVO 3xAWG14 MT5 SPINA USA 15A	
35/A	PG5109	1	OR 18.64x3.53 SILICONE ROSSO	
36	0903000	1	CALDAIA COMP. S.BOX PROF. 1.5+1.5kW 110V 5L.	
37	9903000	1	CALDAIA C/RES S.BOX PROF. 1.5+1.5kW 110V 5L.	
37/A	RA30803	1	RACCORDO 75° 1/8Fx1/8Fx1/8M	
37/B	RA3155	1	RACCORDO 90° 1/8Mx4/2 (OGIVA)	
37/C	RA3408	1	VALVOLA N/RITORNO MM MOLLA DURA	
37/D	RA31904	1	RACCORDO DIRITTO 6x8 1/8" F	
37/E	RA3327	1	TAPPO OTTONE C/SONDA C.L. mm110	
37/F	PG51033	1	GUARNIZIONE TEFLON ø33.2x40x2	
37/G	PE21002	1	BLOCCHETTO M2 VIE MATE-N-LOK	
37/H	RA3187	1	RACCORDO DIRITTO 1/8Mx1/8M F/CON.	
37/I	PE23004	1	ELETT. DOPPIA 120V 1x1 - 1x1.5 UL 1/8" F	
37/L	RA3147	1	RACCORDO GOMITO 1/8" F - 1/8" M	
37/M	RA3409	1	VALVOLA N/RITORNO MM MOLLA DEBOLE	
37/N	RA30243	1	RACCORDO MISC. 6x4 1/8" F M8F 90°	
37/P	RA3201	1	TUBO TEFLON ø6x8	
37/Q	PE25403	1	RESISTENZA 1500W+1500W 110V 50/60Hz	
37/R	PG5139	1	GUARNIZIONE ALLUMINIO ø42xø50x1.5	
37/S	12003T	1	UGELLO ROTONDO MASCHIO C/P 6x8	
37/T	PG5142	2	OR 9.25x1.78 VITON NERO	
37/U	RA3147	1	RACCORDO GOMITO 1/8" F - 1/8" M	

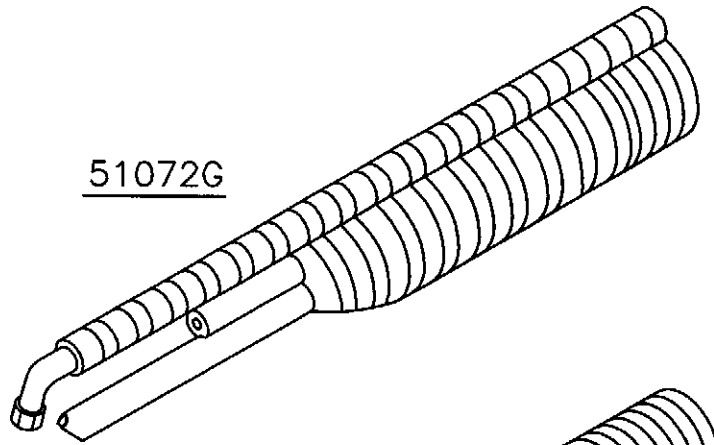
37/V	RA3411	1	VALVOLA 1/8" M 7.5 bar STANDARD CATEG. 1°
37/W	RA30135	1	TUBO TEFLON ø6x8 L.135 mm
37/Z	PG5203	1	FASCETTA STRIK CLX 090-1 7-9
38	IS4020 IS4021	1	ISOLANTE CALDAIA S.TECH
39	PE2303	1	TERMOSTATO 160° RIPRISTINO
40	VI7335	1	RONDELLA DENTELLATA INOX M20
41	VI7336	1	RONDELLA PIANA INOX M20
42	VI7203	1	DADO CH.24xL.6x1/2 GAS OTTONE
43	PG5107	1	OR 13.94x2.62 NBR NERO
44	RA3062	1	ANELLO OTTONE PORTA OR 3/8" M
45	RA3163	1	TAPPO DRENAGGIO 3/8" M FILETT. CIL.
46	PE21994	1	QUADRO ELETTRICO S.BOX PROF. COMPL.
47	PG5064	9	DISTANZIALE FILETTATO M3 ø6 NERO
48	CA16010	1	STAFFA PORTA RELE'
49	PE2009	3	RELAY 100/120V AC20 A
50	VI7130	6	VITE AUT. NIC. TC TC 3.5x9.5
51	VI7325	6	RONDELLA PIANA ZN M4 UNI6592 DIN125
52	PE2015	0.5	MORSETTIERA MAMMUTH ø4 mm2 12
53	VI7122	2	VITE AUT. NICH. 2.9x16 UNI6954 DIN7981
53/A	VI7319	2	RONDELLA DENTELLATA M3
54	VI7318	2	RONDELLA DENTELLATA M4
55	VI7212	1	DADO ZN M4 UNI5588 ISO4032 UNI EN 24032
56	PE2350	1	SCHEDA TVAP20 C/TRASFOMATORE 110V
57	PR00014	2	PRESSACAVO PLASTICA ISO32+GHIERA
58	PE2361	1	PRESSACAVO PLASTICO PG16
59	PR00024	1	PRESSACAVO PG11+DADO
60	PE22714	1	COMMUTATORE 20A 400V 1P=GEN2P=CALD
61	PG5308	1	PASSATUBO 3.8x8.5x3-9x3x25 ELIS
62	PE2235	1	SPIA LUMINOSA ROSSA 110V UL
63	PE2236	2	SPIA LUMINOSA VERDE 110V UL
64	PG5106	3	OR 9.25x1.78 NBR GRIGIO RAL7035
65	PE2440	1	CONTAORE 100/230 VAC 48/250 VDC
66	IS40314	mt 0.15	SIGILLANTE SCHIUMA PVC GRIGIO 3x6 mm
67	PE2047	1	TERMOSTATO BULBO 260° R.M. CAP. L.1500
68	PE2133	1	PRESA 10-16A 250V C/SPINA SCHUKO
69	PG5070	1	SPESSORE PER PRESA ASPIRATORE
70	VI7105	4	VITE RAPID FIX ZN TC 3.9x16 NERA
71	PE26004	1	CABLAGGIO S.BOX PROF. 1500+1500W 110V
72	VI71924	8	VITE AUTOF. NIC. 2.9x6.5 UNI 6954 DIN 7981
73	85120220	4	VITE M6x10 "BUTTON HEAD" ISO 7380 INOX
74	PP0008	1	SPORTELLO COPRI PRESA COMPLETO
75	120102	1	CORPO PRESA INFERIORE
76	120101	1	CORPO PRESA SUPERIORE
77	VI7105	2	VITE RAPID FIX ZN TC 3.9x16 NERA
78	VI7341	4	VITE AUT. ZN NERA TC TC 3.9x19 UNI6954
79	CA121SX	1	SERBATOIO DETERGENTE STEAM BOX
80	RA3140	1	PORTAGOMMA C/FILTRO IN OTTONE
81	RA3320	1	TAPPO NERO SERBATOIO
82	PG5123	1	OR 29.82x2.62 SILICONE ROSSO OR3118
83	CA16007	1	MANTELLINO SX MOBILE STEAM BOX PROF.
84	85120220	11	VITE M6x10 "BUTTON HEAD" ISO 7380 INOX
85	CA16011	1	STAFFA PORTA ASPIRATORE S. BOX PROF.
87	85120220	3	VITE M6x10 "BUTTON HEAD" ISO 7380 INOX
88	010107	1	MANIGLIA NERA
89	VI81004	2	VITE M6x25 "BUTTON HEAD" ISO 7380 INOX
90	CA16008	1	COFANO COMANDI STEAM BOX PROF. PER ASP.
92	85120220	6	VITE M6x10 "BUTTON HEAD" ISO 7380 INOX
93	FS0007	1	FUSTO PLASTICA TRASP. 7lt h230
94	PG5305	1	PASSATUBO 13x21x6 STIRO
95	PG5360	mt 0.5	TUBO EPDM 12x15 STEAM TECH
96	85120230	2	VITE M6x16 "BUTTON HEAD" ISO 7380 INOX
97	PG53004	mt 1.27	PARABORDO PER STEAM BOX
98	PG5069B	1	IMBUTO FILETTATO IN GOMMA BLU
99	PG5069G	1	IMBUTO FILETTATO IN GOMMA GIALLA
100	RA3324	2	TAPPO PER IMBUTO EPDM NERO 60 SH
101	CR8000	1	CESTELLO JUNIOR 400x260x150
102	RA31554	1	ATTACCO PER RETE IDRICA 3/8" Fx1/4" F ø42
103	RA30704	1	RIDUZIONE 1/4" M 1/8" F
104	PE2325	1	ELETTROVALVOLA 5521 + BOBINA 4W 110V 50/60Hz R
105	VI71614	2	VITE TSP TC M4x12 INOX UNI 7688 DIN 965 ISO 7045

106	PG5365	mt 0.09	TUBO PVC TRASPARENTE 6x9	
107	PG5215	1	FASCETTA STRIK MONORECCHIA 8.5 - 10	
108	VI7130	1	VITE AUT. NIC. TC TC 3.5x9.5	
109	VI7318	2	RONDELLA DENTELLATA M4	

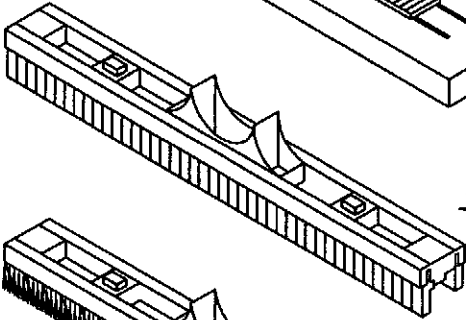
51040G



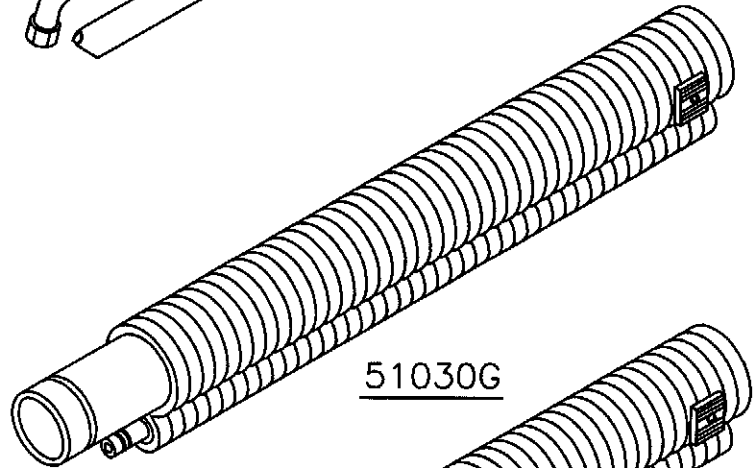
51072G



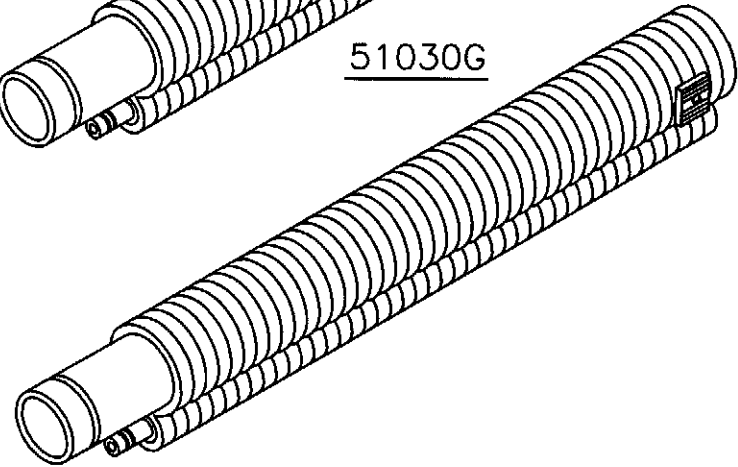
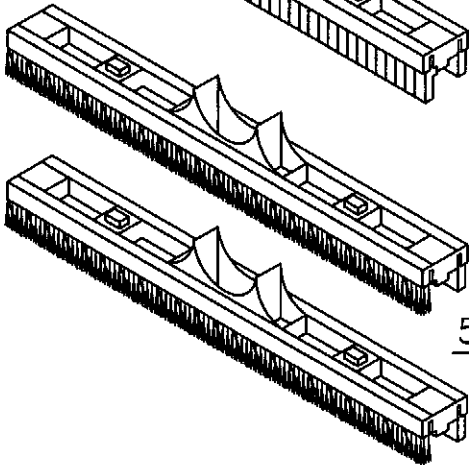
510410



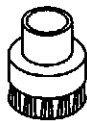
51030G



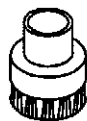
510420



120716



120717



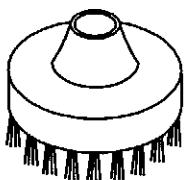
120709



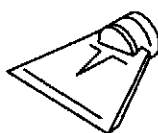
120713



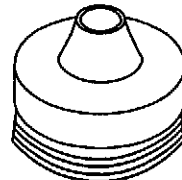
120718



120723



120721



120712

