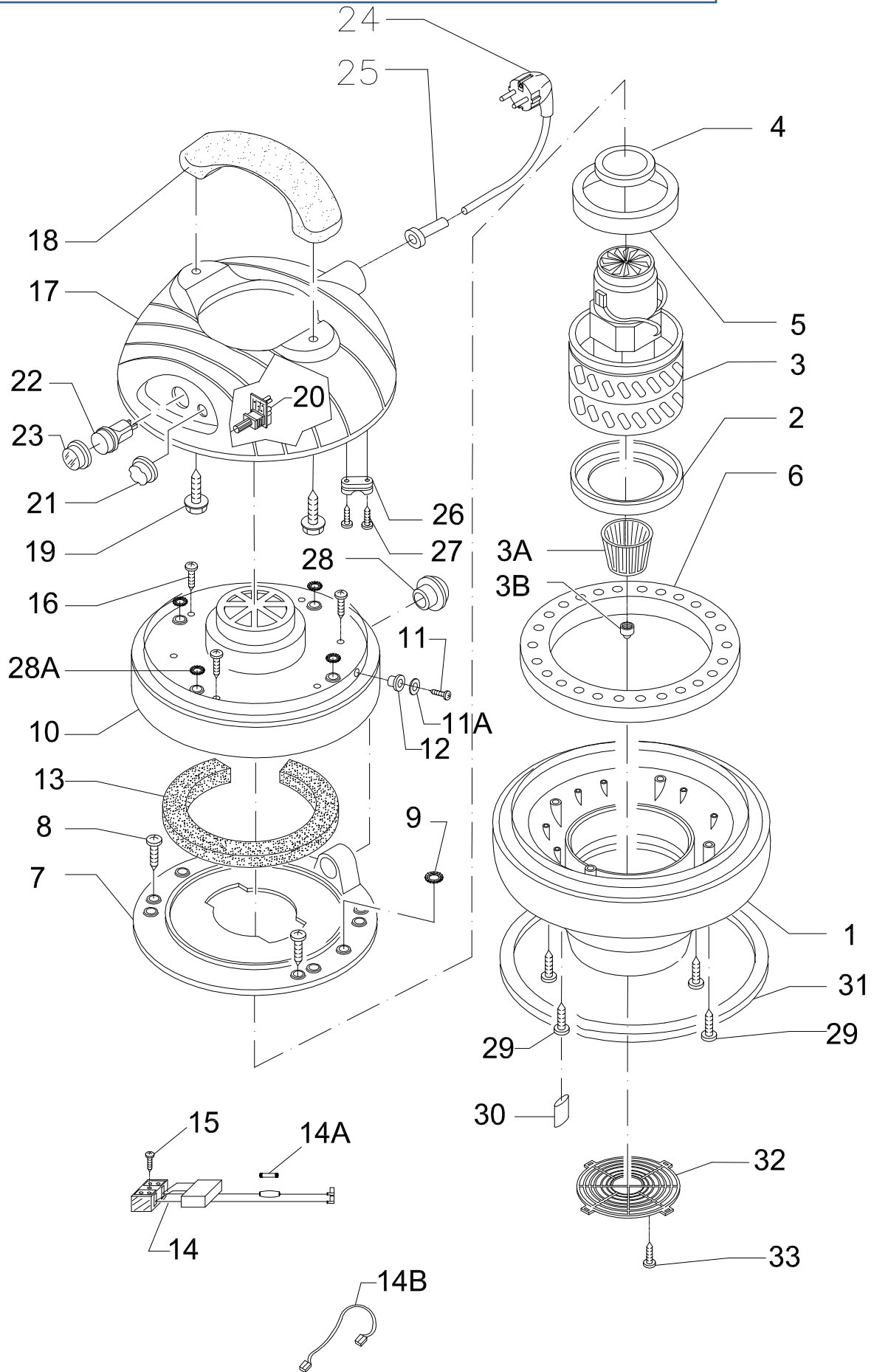


Duplex Cleaning Machines (UK) Ltd



TESTATA SUN CON SEPARATORE BISTADIO cod. TSTG21V2 26/05/17

Pos.	Codice	Q.tà	Denominazione	Description
1	PG5901	1	CORPO PORTAMOTORE SEPARAT.	MAIN BODY MOTOR
2	PGPG10	1	GUARNIZIONE MOTORE SIX 8mm	MOTOR SEAL 8mm
3	PE2099	1	MOTORE C/SEP.BIST. CLASSEII 1000W 230V	2 STAGE VACUUM MOTOR 1000W
3A	PG5575	1	SEPARATORE MELECOLARE	SEPARATOR
3B	VI7223	1	DADO CIECO M8	NUT M8
4	PG5906	1	ANELLO ADESIVO DIST. RAFFR. MOTORE mm6	ADHESIVE RING SPACER
5	PGPG10	1	GUARNIZIONE MOTORE SIX 8mm	MOTOR SEAL 4mm
6	PG5534	1	ISOLANTE ACUSTICO MOTORE	ACUSTIC INSULATION
7	PG5033	1	CORPO DIAFRAMMA FISSA MOT.	FLAT SUPPORT MOUNT FOR MOTOR
8	VI7162	2	VITE AUTOFIL. NI TC 4.8X16 ZB	SCREW 4.8X16
9	VI7306	2	RONDELLA DENTELLATA ZN Ø8	LOCK WASHER ZN Ø8
10	PG59045	1	CORPO CONVOGLIATORE C/FORO X REG.	AIR FLOW CONVEYOR
11	VI73453	2	VITE AUTOF. 3.5X19 INOX DIN7982	SCREW 3.5x19
11A	VI7338	2	RONDELLA PIANA INOX M5	WASHER M5
12	PG5541	2	BUSSOLA DISTANZIALE GALLEGGIANTE SUN	RING SPACER
13	PGPG04	1	ISOLANTE ACUSTICO CONVOGLIAT.	ACUSTIC INSULATION CONVEYOR
14	PE2078AV1	1	CABLAGGIO ASP + FUSIBILE 8A T	WIRING VACUUM
14A	PE12524	1	FUSIBILE 5X20 IN VETRO 250VAC T 8A	FUSE 5X20 250VAC T 8A
14B	PE2078G	1	CAVO INTEGR. TESTATA	INTEGRAL WIRING VACUUM HEAD
15	VI7122	1	VITE AUTOF. NI. 2.9X16	SCREW 2.9X16
16	VI7049	6	VITE AUTOFIL. ZN TC 4.8X32	SCREW 4.8X32
17	CA11755	1	TESTATA P/MANIGLIA SUN C/FORO X POTENZ.	VACUUM HEAD SUN
18	010105	1	MANIGLIA NERA GRANDE PIATTA	BLACK HANDLE FLAT
19	VI7167	2	VITE F/R TE ZN 6.3X13 - 14X1/2	SCREW ZN 6.3X13 - 14X1/2
20	PG5516	1	SCHEDA REGOLAZIONE GIRI MOTORE	ELECTRONIC BOARD TVAP12
21	C10102	1	MANOPOLA ASPIRATORE C/TAPPO GIALLA	KNOB VACCUM
22	PE2206	1	INTERRUTTORE 16A 230V TONDO	SWITCH 16A 230V ROUND
23	PG5028	1	CAPPUCCIO ROTONDO	ROUND SWITCH COVER
24	PE21762	1	CAVO SEZ.2X1 cm78 S/SCHUKO	POWER CORD 2X1 mt 0,78 SCHUKO
25	PG5817	1	PASSACAVO Ø7X12XL.38	MOUTHPIECE Ø7X12XL.38
26	PG5905	1	PRESSACAVO TESTATA BRIN/SUN	CABLE PRESS
27	VIVI14	2	VITE AUTOF.TC TC 3,5X13 ZB	SCREW 3.5X13
28	RA3329	1	TAPPO CORPO CONVOGLIATORE NERO	CAP FOR AIR OUTLET
28A	VI7306	4	RONDELLA DENTELLATA ZN Ø8	LOCK WASHER ZN Ø8
29	VI7049	4	VITE AUTOFIL. TC ZN 4,8X32	SCREW 4.8X32
30	PG58002	4	COPRIVITE ASPIRATORE	STOPPER FOR SCREW HOLES
31	PG5809	1	GUARNIZIONE TESTATA FUSTO	GASKET VACUUM HEAD
32	RA3067	1	GRIGLIA PROTEZIONE ASPIRATORE	PROTECTION GRILL VACUUM HEAD
33	VI7048	1	VITE TC 2,9X9,5 INOX	SCREW