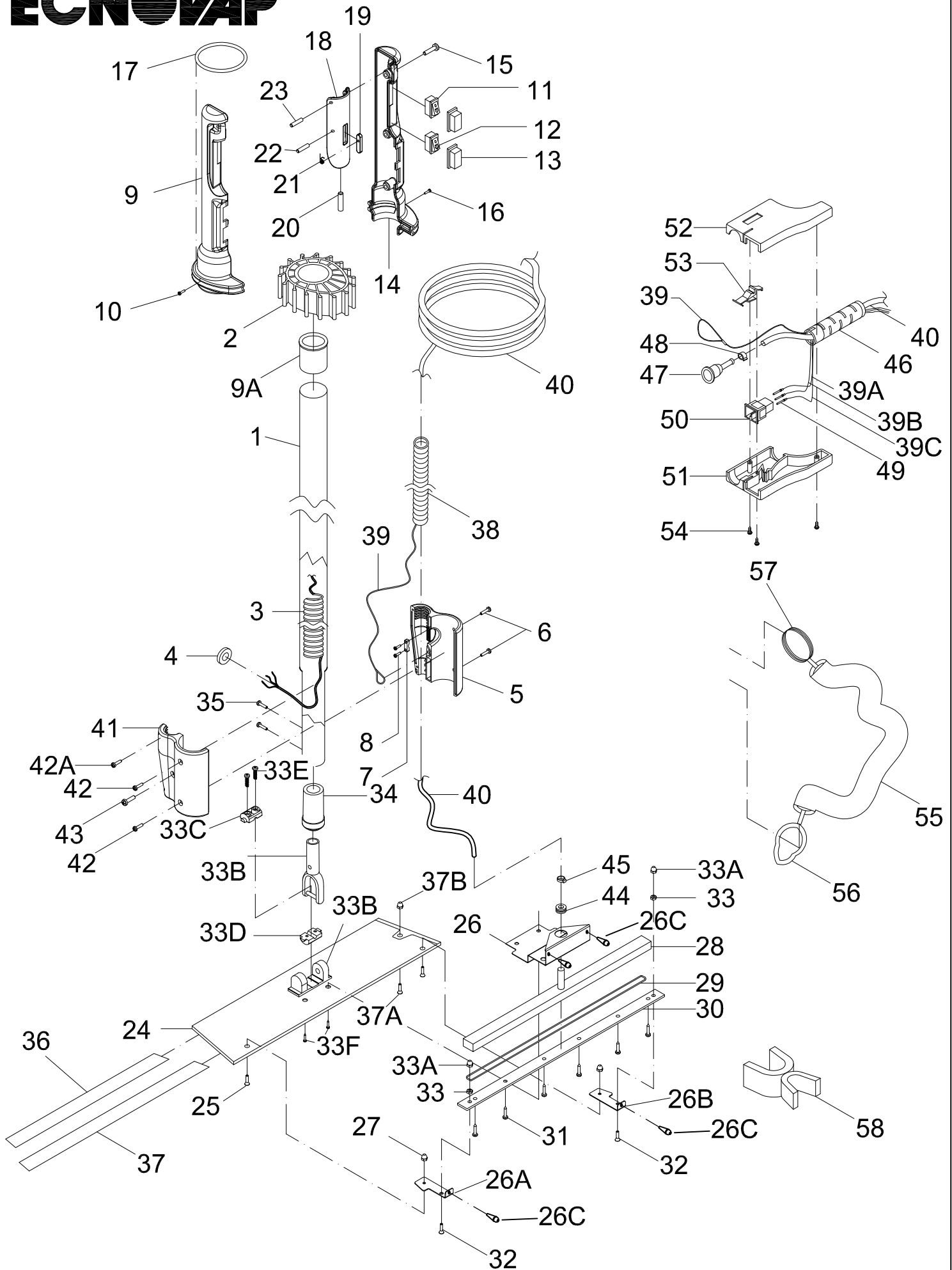


TECNOVAP



STEAM MOP COMPLETO 5mt cod. 7000105V3 REV.0 17/01/13

Pos.	CODICE	Q.tà	DENOMINAZIONE	DENOMINATION
1	700008F	1	TUBO TELESCOPICO ALLUMINIO MOP FORATO	TELESCOPIC TUBE
2	7000288	1	PARACOLPI MOP IN GOMMA	SHOCK ABSORBING BUFFER - RUBBER
3	7000178	1	SPEZZONE CAVO L.600 SPIRALE NERO 3X0.25	CABLE
4	PG5311	1	PASSATUBO 6,8X18,5X1 ELETTR.IP3	CABLE PRESS
5	7000108	1	PORTATUBO SX MOP	TUBE SUPPORT
6	VI711097	2	VITE M3x12	SCREW
7	7000128	1	PRESSACAVO MOP	CABLE PRESS
8	VI82004	2	VITE AUTOF. TC TC 2,9X13 INOX UNI6954	SCREW
9	7000R38	1	IMPUGNATURA DX + REED MOP	HANDLE RIGHT + REED
9A	7000029	1	BOCOLA RINFORZO	REINFORCING TUBE
10	VI7048	3	VITE T.C 2,9X9,5 INOX UNI6954 DIN7981	SCREW
11	PE223C	1	INTERRUTTORE 10A NERO VAPORE MINIMO	SWITCH - MINIMUM STEAM
12	PE223I	1	INTERRUTTORE 10A NERO VAPORE MEDIO	SWITCH - MEDIUM STEAM
13	PG5020	2	CAPPUCCIO QUADRATO PICCOLO	COVER
14	7000048	1	IMPUGNATURA SX MOP	HANDLE LEFT
15	VI7105	3	VITE RAPID FIX ZN.TC.3,9X16 NERA N/PUNTA	SCREW
16	VI7048	3	VITE T.C 2,9X9,5 INOX UNI6954 DIN7981	SCREW
17	PG51308	1	OR 6212 53,34X5,33 EPDM 70 NERO	O-RING
18	7000058	1	LEVA IMPUGNATURA MOP	HANDLE
19	7000068	1	LEVA SICUREZZA IMPUGNATURA MOP	SECURITY HANDLE
20	7000088	1	MAGNETE	MAGNET
21	RA35108	1	MOLLA TORSIONE PER LEVETTA MOP	SPRING
22	7000078	1	SPINA L.22 Ø3 UNI6873 DIN1481 INOX	ROLL PIN
23	7000188	1	SPINA L.24 Ø3 UNI6873 DIN1481 INOX	ROLL PIN
24	7000011	1	CORPO MOP ALLUMINIO L.400 C/STRIP	BODY MOP
25	VI71098	2	VITE TSP TC M3X6 INOX	SCREW
26	7000138V1	1	STAFFA SUPPORTO DIFFUSORE MOP	DIFFUSER SUPPORT MOUNT
26A	7000019	1	STAFFA DX PER DIFFUSORE MOP JULY L.390	RIGHT DIFFUSER SUPPORT MOUNT
26B	7000009	1	STAFFA SX PER DIFFUSORE MOP JULY L.390	LEFT DIFFUSER SUPPORT MOUNT
26C	PG5004	4	GOMMINO POGGIAFERRO SP1	RUBBER IRON REST SP1
27	VI72127	2	DADO M3 CIECO INOX UNI5721 DIN1587	BLIND NUT
28	510402	1	CORPO DIFFUSORE SPAZZOLA RADAMES	STEAM DIFFUSER FLOOR TOOL
29	PG5140	1	OR 152X2,62 NBR NERO	O-RING
30	510407	1	COPERCHIO DIFFUSORE SP. RADAMES	COVER
31	VI7048	6	VITE TC 2.9x9.5 INOX	SCREW
32	VI71097	2	VITE TSP TC M3X12 INOX	SCREW
33	VI72117	2	DADO M3 INOX UNI5588 ISO4032	NUT
33A	VI72127	2	DADO M3 CIECO INOX UNI5721 DIN1587	BLIND NUT
33B	7000099	1	PARTI IN NYLON CARICATO VETRO CORPO MOP	PARTIES IN GLASS FILLED NYLON
33C	PP70099	1	BLOCCAGGIO PER SNODO MOP FEMMINA	BLOCK FOR FEMALE SWIVEL MOP
33D	PP70098	1	BLOCCAGGIO PER SNODO MOP MASCHIO	MALE FOR LOCKING SWIVEL MOP
33E	VI7105	2	VITE RAPID FIX ZN.TC.3,9X16 NERA N/PUNTA	SCREW 3,9X16
33F	VI82004	2	VITE AUTOF. TC TC 2,9X13 INOX UNI6954	SCREW 2,9X16
34	7000028	1	ADATTATORE TUBO SPAZZOLA MOP	ADAPTER
35	VI82004	2	VITE AUTOF. TC TC 2,9X13 INOX UNI6954	SCREW
36	7000158	1	VELCRO MOP L.335	VELCRO MOP L.335
37	7000168	1	VELCRO MOP L.360	VELCRO MOP L.360
37A	VI71091	2	VITE TSP TC M3X8 INOX	SCREW
37B	VI72127	2	DADO M3 CIECO INOX UNI5721 DIN1587	NUT
38	PGPG078	mt. 4,9	TUBO CORRUGATO PP MOD. NW 14	FLEXIBLE HOSE
39	RA30439	1	FUNE D'ACCIAIO Ø1,5 ZINCATO mt 5	ROPE
39A	PEPE052	mt.5,1	CAVO TEFLON sez.0,50(19x0,18) Cu-Sn NERO	BLACK WIRE TEFLON Sez. 0,50
39B	PEPE042	mt.5,1	CAVO TEFLON sez0,50(19X0,18)Cu-Sn BIANCO	WHITE WIRE TEFLON Sez. 0,50
39C	PEPE032	mt.5,1	CAVO TEFLON sez0,50(19X0,18)Cu-Sn MARRON	BROWN WIRE TEFLON Sez. 0,50
40	PG50540	1	TUBO GOMMA CALZATO NERO Ø5x10 L.5400	HOSE
41	7000118	1	PORTATUBO DX MOP	TUBE SUPPORT
42	VI71097	2	VITE M3x12	SCREW
42A	VI7192	2	VITE AUTOF. TSP ZN NERA 2,9X6,5	SCREW
43	VI7105	1	VITE RAPID FIX ZN.TC.3,9X16 NERA N/PUNTA	SCREW
44	PG53048	1	PASSATUBO RB50 Ø15.5 NERO	TUBE COUPLER
45	PG5209	1	FASCETTA STRIK MONO.9 -11	CLAMP
46	1202210	1	MANICOTTO ANTIPIEGA GIALLO	YELLOW FLEXIBLE SLEEVE
47	12001P	1	UGELLO ROTONDO FEMMINA	NOZZLE
48	PG5209	1	FASCETTA STRIK MONO.9 -11	CLAMP
49	PE2013	3	CONTATTO MASCHIO 10A ILME	MALE CONTACT
50	PE2178	1	FRUTTO SPINA 7P+T FEMMINA (CDM07)	PLUG CONNECTOR 8 PIN - FEMALE
51	120209	1	CORPO SPINA INFERIORE GRANDE	LOWER PLUG BODY - LARGE
52	120208	1	CORPO SPINA SUPERIORE GRANDE	UPPER PLUG BODY - LARGE
53	120217	1	PULSANTE PER SPINA GIALLO	SWITCH
54	VI7105	3	VITE RAPID FIX ZN.TC.3,9X16 NERA N/PUNTA	SCREW
55	7000045	1	TRACOLLA MOP	SHOULDER STRAP
56	7000208	1	ANELLO A PRESSIONE LEGGERO	PRESS RING
57	7000218	1	ANELLO TRACOLLA MOP	RING
58	7000198	1	SUPPORTO DA CARRELLO PER ACCESSORI	SUPPORT HOOK FOR STEAM MOP